

ИНСТРУКЦИЯ ПО
ЭКСПЛУАТАЦИИ
СТV-CR20EM

СТV

ОПИСАНИЕ ПРОДУКТА

Автономный контроллер CTV-CR20EM со встроенным считывателем Proximity карт EM-MARINE предназначен для построения автономной системы контроля и управления доступом для одной или двух точек прохода.

Автономный контроллер CTV-CR20EM выполнен из ударопрочного пластика и имеет класс защиты IP68, что позволяет использовать его в различных климатических условиях.

Автономный контроллер CTV-CR20EM программируется с пульта (в комплекте поставки) или с помощью мастер-карт (в комплекте поставки).

Автономный контроллер CTV-CR20EM поддерживает работу 10000 ключей (пользователей)

Автономный контроллер CTV-CR20EM позволяет реализовать режим работы «шлюз», при использовании второго аналогичного контроллера.

ВНИМАНИЕ

Изготовитель сохраняет за собой право вносить конструктивные изменения, не нашедшие отражения в настоящей инструкции, которые не ведут к ухудшению заявленных характеристик, в любое время и без предварительного уведомления.

ПОРЯДОК УСТАНОВКИ

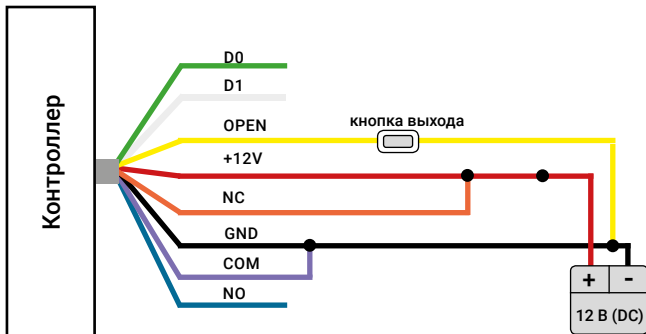
■ Назначение контактов

Цвет	Обозначение	Назначение
Зеленый	D0	Wiegand-D0
Белый	D1	Wiegand-D1
Желтый	OPEN	Кнопка «ВЫХОД»
Красный	+12V	Питание (DC 12V)
Черный	GND	«Земля»
Синий	NO	НО контакт реле
Фиолетовый	COM	Общий контакт реле
Оранжевый	NC	НЗ контакт реле

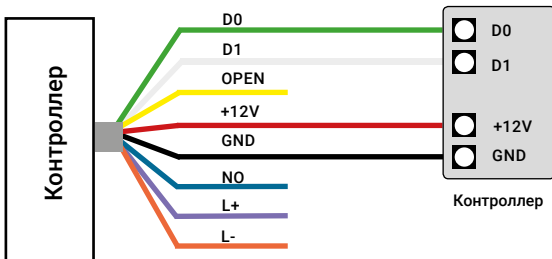
■ Подключение

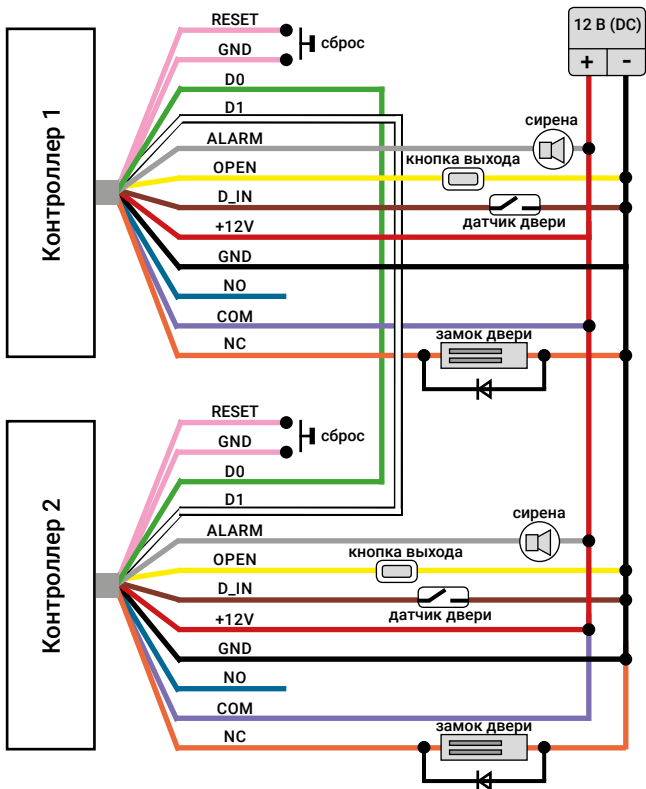
Основные режимы

1. Использование устройства в режиме автономно-го контролера со встроенным считывателем.



2. Использование устройства в режиме контролера с подключением дополнительного считывателя с выходом Wiegand26





■ Режим работы индикации

Режим	Световая индикация	Звуковая индикация
Режим ожидания	Красный горит	
Успешная операция	Зеленый горит	Короткий сигнал
Ошибка		Три коротких сигнала
Вход в режим программирования		Два коротких сигнала
Выход из режима программирования		Короткий сигнал
Резервное копирование данных	Зеленый мигает	

ПОДГОТОВКА К РАБОТЕ

Добавление и удаление карт пользователя с помощью мастер-карты (карты администратора)

1. Добавить пользователя

МАСТЕР-КАРТА ADD CARD

КАРТА ПОЛЬЗОВАТЕЛЯ

МАСТЕР-КАРТА ADD CARD

Примечание: Карты пользователя могут добавляться последовательно без выхода из режима программирования

2. Удалить пользователя

МАСТЕР-КАРТА DEL CARD

КАРТА ПОЛЬЗОВАТЕЛЯ

МАСТЕР-КАРТА DEL CARD

Примечание: Карты пользователя могут удаляться последовательно без выхода из режима программирования

3. Удалить ВСЕХ пользователей

МАСТЕР-КАРТА ADD CARD

МАСТЕР-КАРТА ADD CARD

МАСТЕР-КАРТА ADD CARD

Установка режима работы реле управления замком

1. Время открытия двери 1 сек.

МАСТЕР-КАРТА DEL CARD

СЧИТАТЬ КАРТУ НАСТРОЕК «SETTIBG» ОДИН РАЗ

МАСТЕР-КАРТА DEL CARD

2. Время открытия двери 5 сек.

МАСТЕР-КАРТА ADD CARD

СЧИТАТЬ КАРТУ НАСТРОЕК «SETTIBG» ДВА РАЗА

МАСТЕР-КАРТА ADD CARD

Примечание: По умолчанию

3. Время открытия двери 10 сек.

МАСТЕР-КАРТА ADD CARD

СЧИТАТЬ КАРТУ НАСТРОЕК «SETTIBG» ТРИ РАЗА

МАСТЕР-КАРТА ADD CARD

Резервное копирование данных

1. Вывод резервной копии данных

КАРТА НАСТРОЕК SETTING CARD

СЧИТАТЬ ДВА РАЗА МАСТЕР-КАРТУ ADD CARD

КАРТА НАСТРОЕК SETTING CARD

2. Ввод резервной копии данных

КАРТА НАСТРОЕК SETTING CARD

СЧИТАТЬ ДВА РАЗА МАСТЕР-КАРТУ DEL CARD

КАРТА НАСТРОЕК SETTING CARD

Вход в режим программирования

1. Для входа в режим программирования введите с пульта управления (ПУ)

*

КОД АДМИНИСТРАТОРА

#

Примечание: По умолчанию код администратора 999999

2. Для выхода из режима программирования введите с пульта управления (ПУ)

*

3. Для изменения кода администратора введите с пульта управления (ПУ)

0 НОВЫЙ КОД # НОВЫЙ КОД #

Примечание: Код должен быть не менее 6 и не более 8 символов.

Примечание: Код должен быть не менее 6 и не более 8 символов.

Добавление карты пользователя с помощью пульта управления (ПУ)

1. Ввод чтением карты

1 НОМЕР КАРТЫ # ... НОМЕР КАРТЫ #

2. Ввод номера карты

1 НОМЕР КАРТЫ # ... НОМЕР КАРТЫ #

Примечание: Номер карты должен состоять из 8-10 символов. Если номер карты имеет меньшее количество символов, введите нули перед номером.

Удаление карты пользователя с помощью пульта управления (ПУ)

1. Удаление чтением карты

2 СЧИТАТЬ КАРТУ # ... СЧИТАТЬ КАРТУ #

2. Удаление номера карты

2 НОМЕР КАРТЫ # ... НОМЕР КАРТЫ #

3. Удаление всех карт

2 0000 #

Примечание: Будут удалены все карты, кроме карт администратора.

Установка режима работы реле управления замком

4 0-99 #

Примечание: Время открытия (разблокировки замка) устанавливается от 0 до 99 секунд (по умолчанию -5 сек).

Расширенные настройки

1. Автономный режим

5 0 #

Примечание: Установлен по умолчанию

2. Режим отключения реле

5 1 #

Примечание: Дверь будет оставаться открытой пока не будет снова прочитана карта или нажата кнопка «ВЫХОД». Чтобы отключить данную функцию вернитесь в автономный режим

3. Установка режима «СЧИТЫВАТЕЛЬ»

5 2 26/34 #

Примечание: Интерфейс Wiegand 26/34

4. Резервное копирование данных. Режим «output»

7 0 #

Примечание: Устройство с которого осуществляется передача данных

5. Резервное копирование данных. Режим «Input»

7 1 #

Примечание: Устройство на которое осуществляется передача данных

Добавление карт пользователя с помощью мастер-карты (карты администратора)

1. Добавить пользователя

МАСТЕР-КАРТА ADD CARD

КАРТА ПОЛЬЗОВАТЕЛЯ №1

КАРТА ПОЛЬЗОВАТЕЛЯ №N

МАСТЕР-КАРТА ADD CARD

Примечание. Мастер-карта ADD CARD используется для непрерывного и быстрого добавления пользователей. Приложите мастер-карту ADD CARD к устройству, при этом дважды прозвучит короткий звуковой сигнал и загорится оранжевый индикатор, это означает, что вы вошли в режим программирования «Добавить пользователя». Теперь вы можете записать карты пользователей. После того, как все карты добавлены, приложите Мастер-карта ADD CARD, вы услышите длинный звуковой сигнал, и загорится красный индикатор, что указывает на то, что вы вышли из режима программирования карты пользователя.

2. Удалить пользователя

МАСТЕР-КАРТА DEL CARD

КАРТА ПОЛЬЗОВАТЕЛЯ №1

КАРТА ПОЛЬЗОВАТЕЛЯ №N

МАСТЕР-КАРТА DEL CARD

Примечание. Мастер-карта DEL CARD используется для непрерывного и быстрого удаления пользователей. Приложите мастер-карту DEL CARD к устройству, при этом дважды прозвучит короткий звуковой сигнал и загорится оранжевый индикатор, это означает, что вы вошли в режим программирования «Удалить пользователя». Теперь вы можете удалять карты пользователей. После того, как карты удалены, приложите Мастер-карта DEL CARD, вы услышите длинный звуковой сигнал, и загорится красный индикатор, что указывает на то, что вы вышли из режима программирования карты пользователя.

Резервное копирование данных

При копировании данных с устройство А на устройство В соедините зеленый и белый провод устройства А с зеленым и белым проводом устройства В, После того, как устройства будут соединены между собой установите устройство В в режим INPUT, а затем устройство А в режим OUTPUT. Во время резервного копирования данных мигает зеленый индикатор, по завершении копирования загорится красный индикатор.

Сброс к заводским настройкам

Выключите питание, нажмите и удерживайте кнопку выхода. Включите питание, отпустите кнопку выхода,

когда услышите двойной звуковой сигнал, код администратора был сброшен на 999999, заводские настройки по умолчанию.

Регистрация карты администратора

Выключите питание, нажмите и удерживайте кнопку выхода. Включите питание, сразу отпустите кнопку выхода, когда дважды услышите звуковой сигнал, приложите первую карту (Мастер-карта ADD card), затем приложите вторую карту (Мастер-карта DEL card).

КОМПЛЕКТ ПОСТАВКИ

1. Автономией контроллер CTV-CR10EM
2. Пульт дистанционного управления
3. Карта добавления пользователей
4. Карта удаления пользователей
5. Карта настроек
6. Крепежный комплект (саморезы и дюбели)
7. Инструкция по эксплуатации
8. Гарантийный талон

ТЕХНИЧЕСКИЕ ХАРАКТЕРИСТИКИ

Параметр	Значение
Количество пользователей	10000
Тип идентификатора	EM-MARINE
Расстояние считывания идентификатора	5-8 см
Интерфейс подключения	Wiegand 26
Время срабатывания реле замка	1-99с
Реле замка	До 2А, 12В(DC)
Питание	12В(DC), 0,3А
Рабочая температура	-40 - +60°C
Влажность	Не более 90%
Размеры	110x48x20 мм
Вес	0,2 кг

Производитель оставляет за собой право изменять функциональные возможности, технические характеристики, комплектацию и упаковку без предварительного уведомления.



CTV

КОНТРОЛЬ
ДОСТУПА